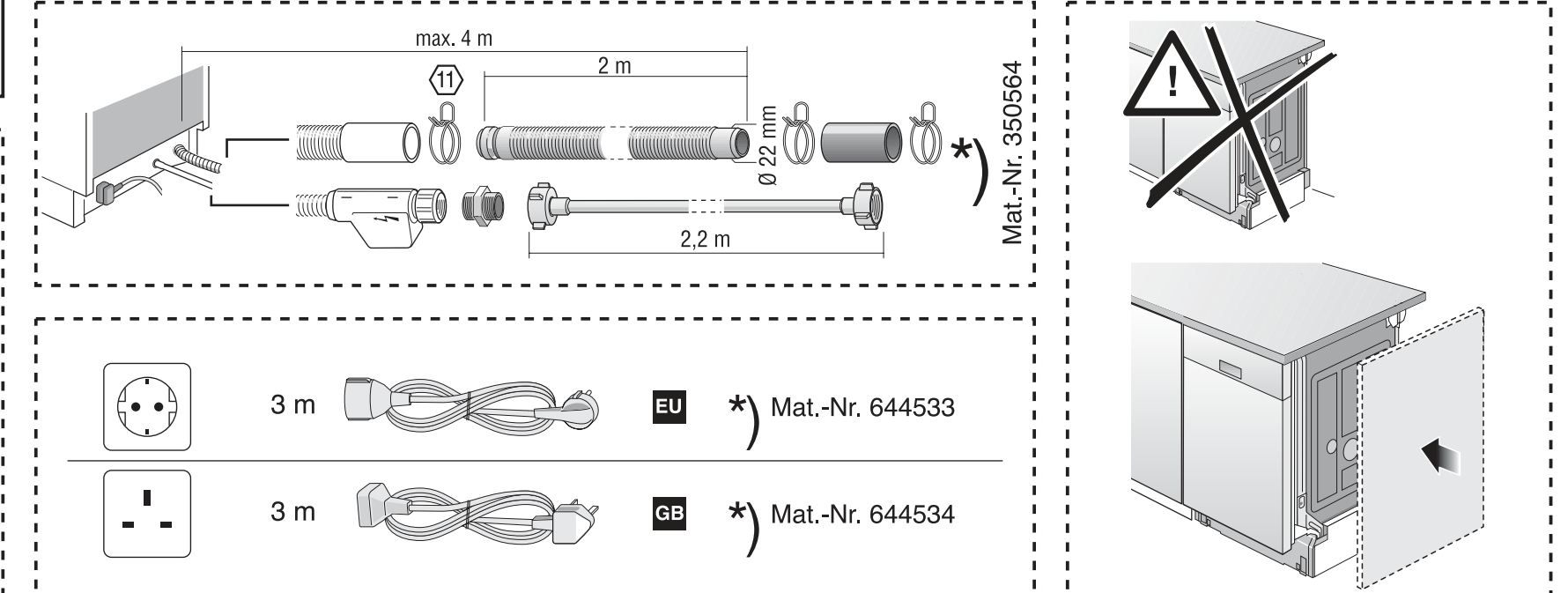
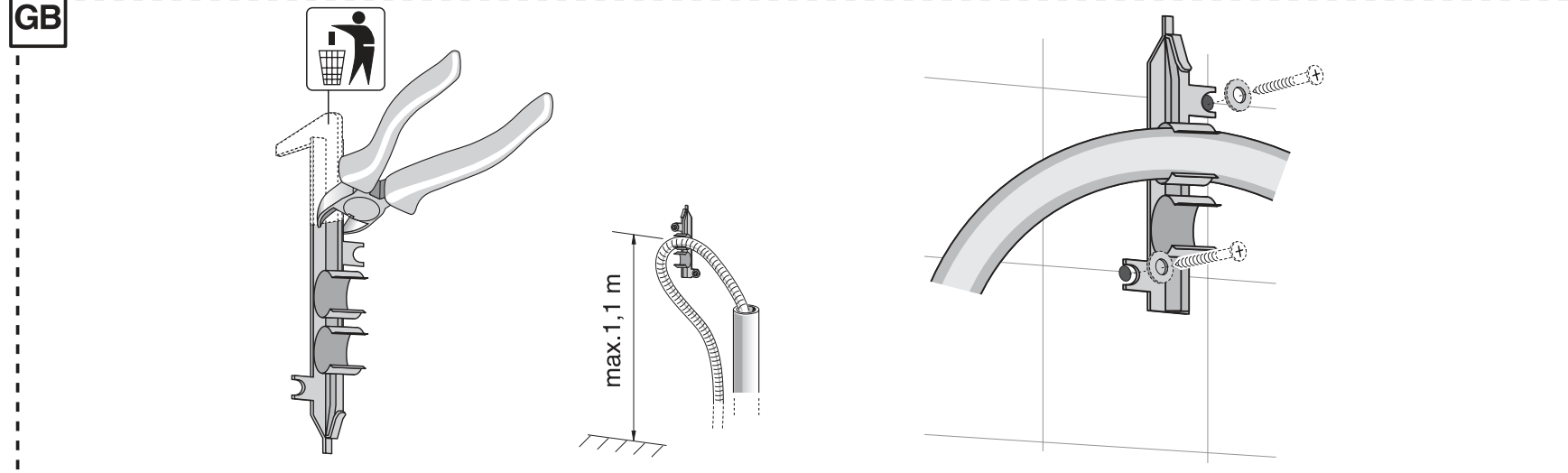
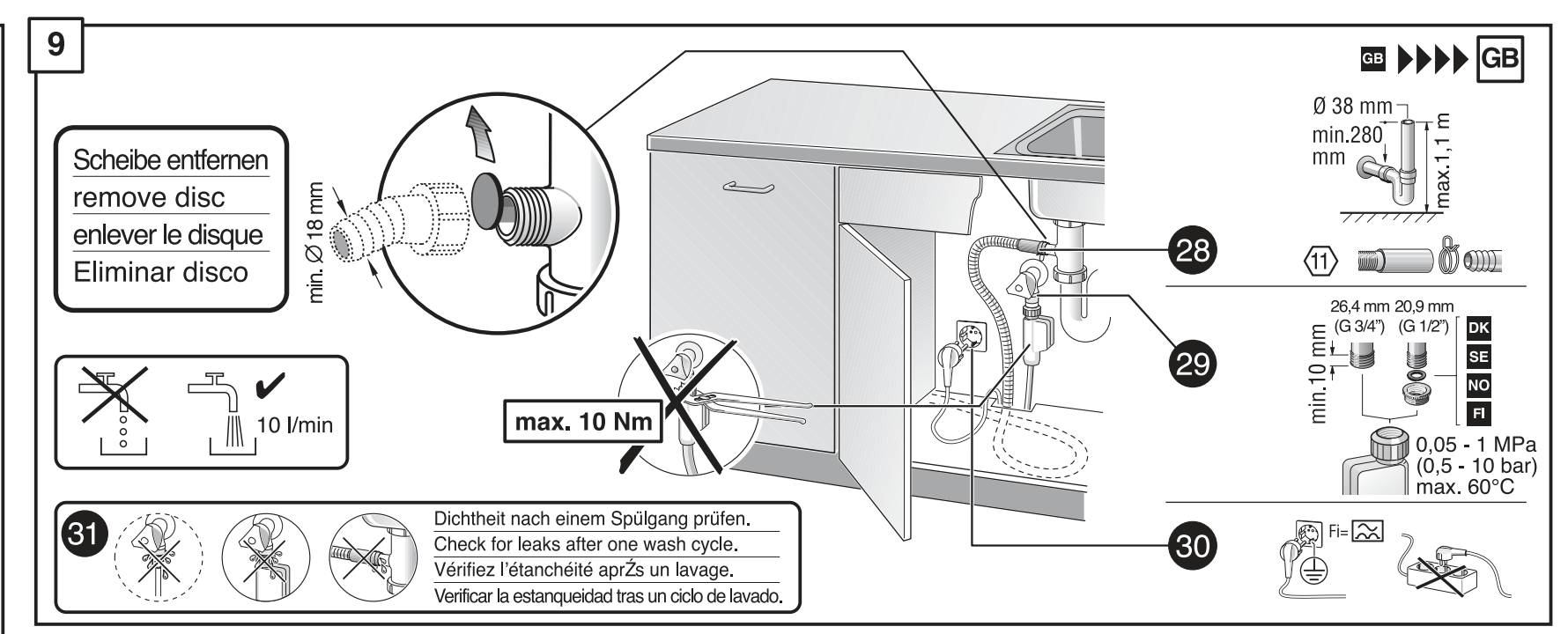
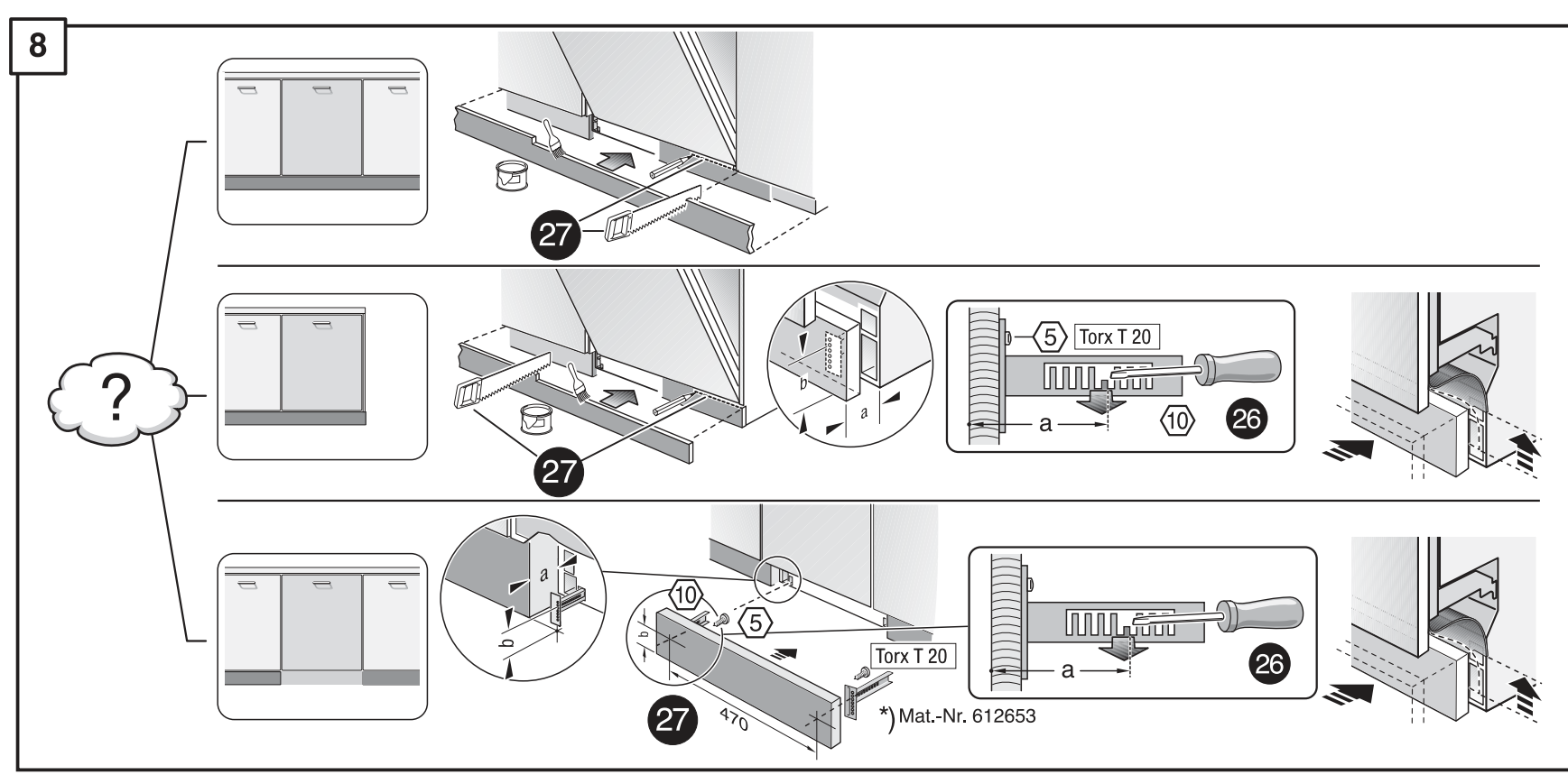
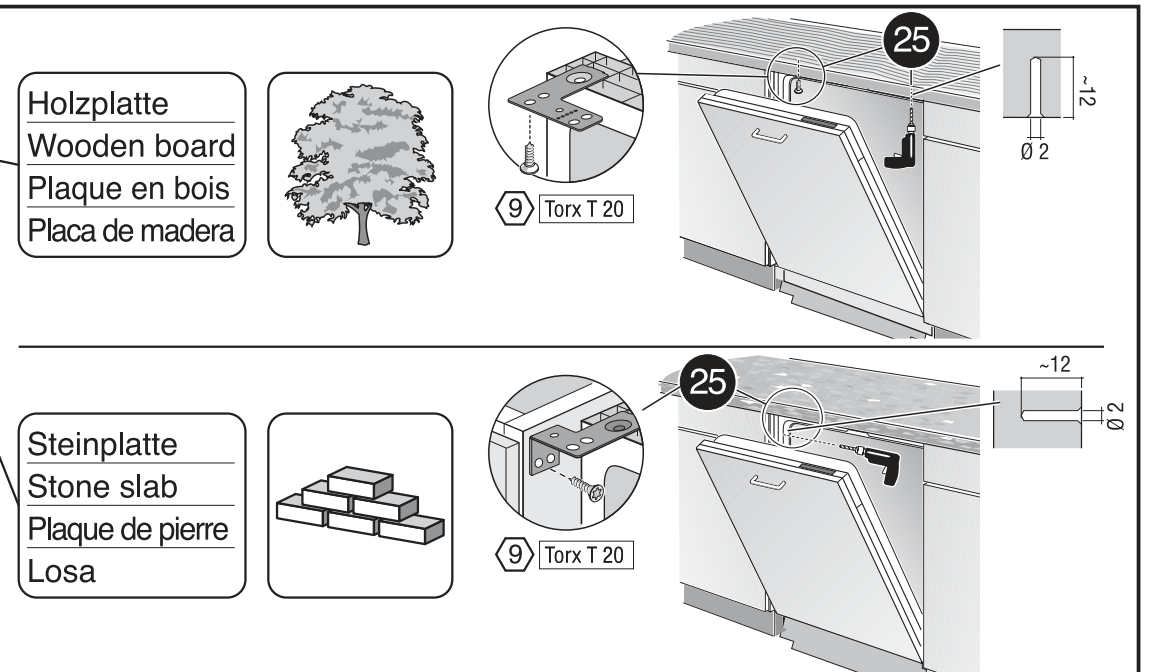
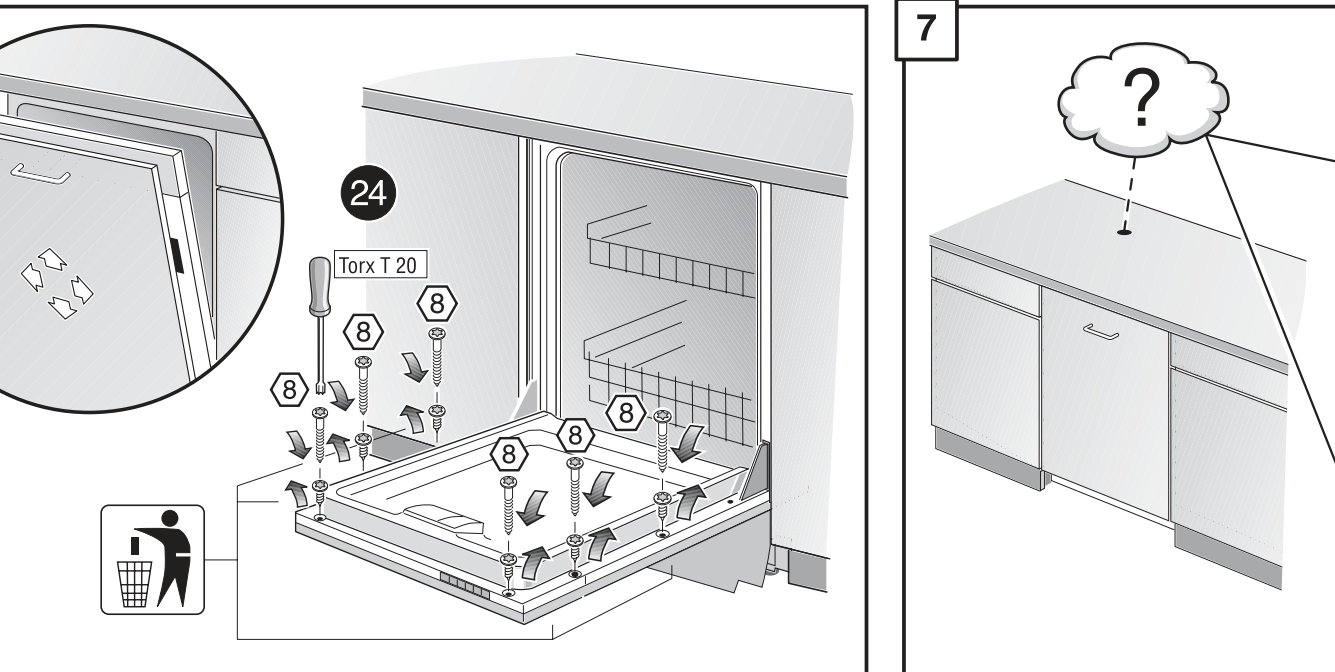
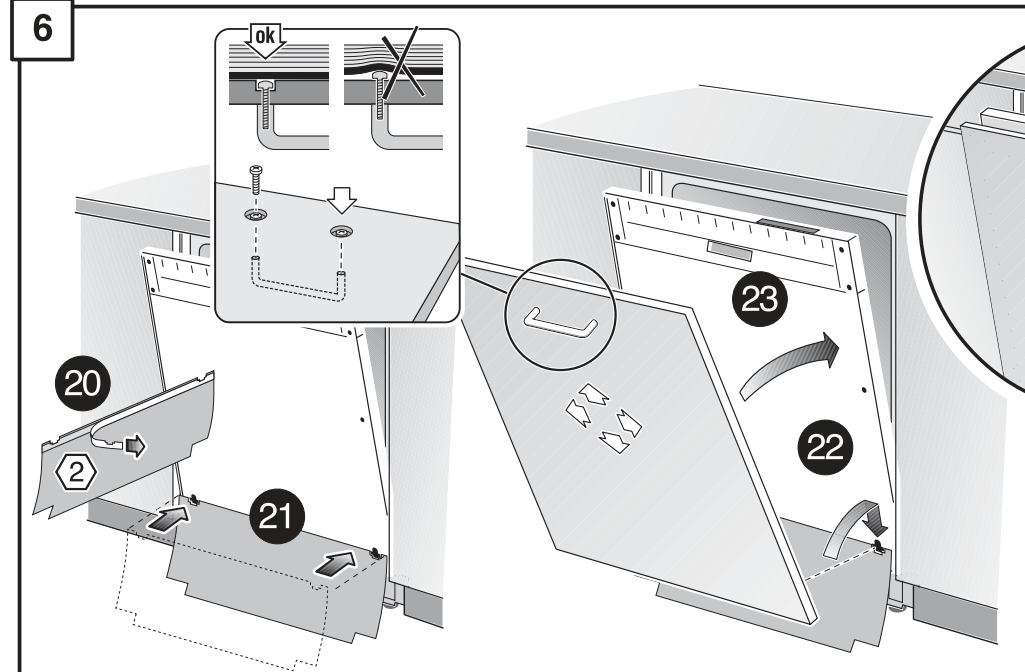
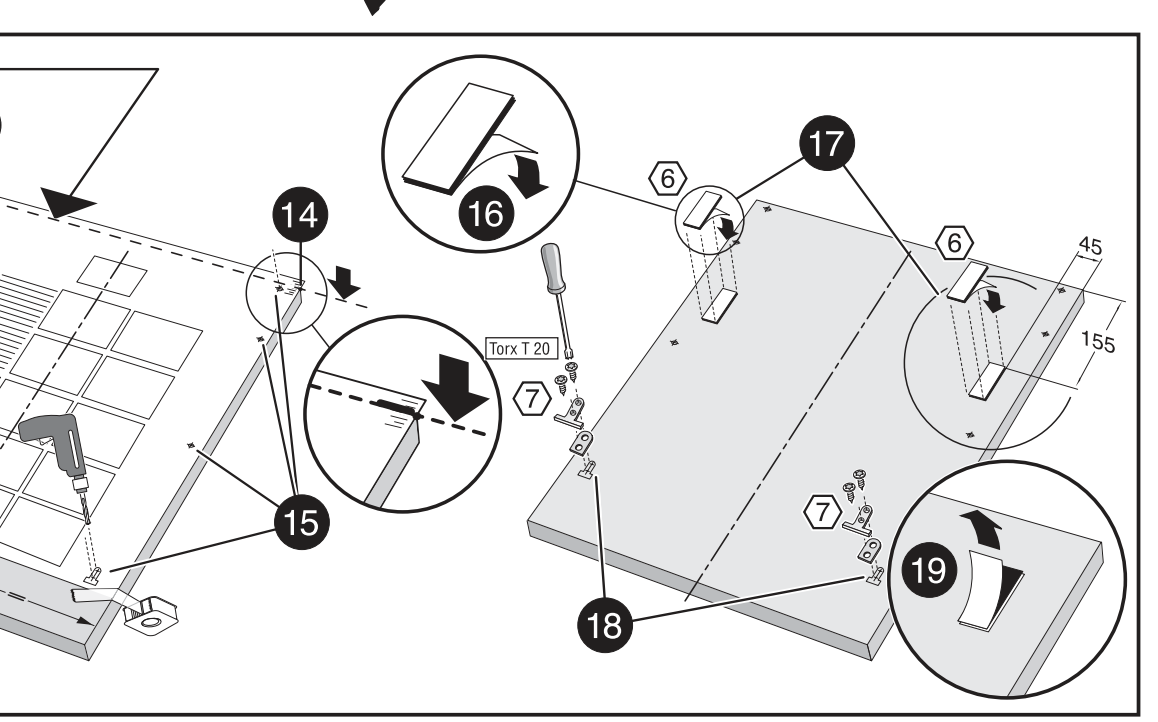
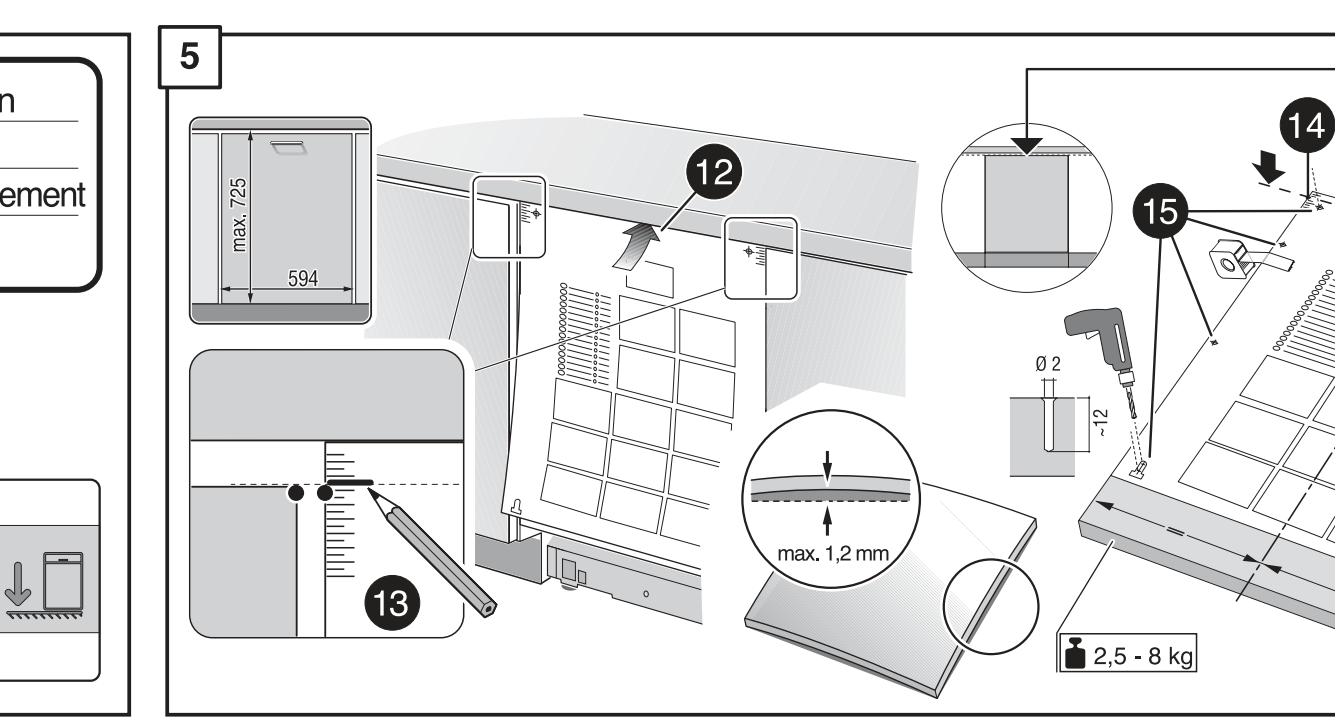
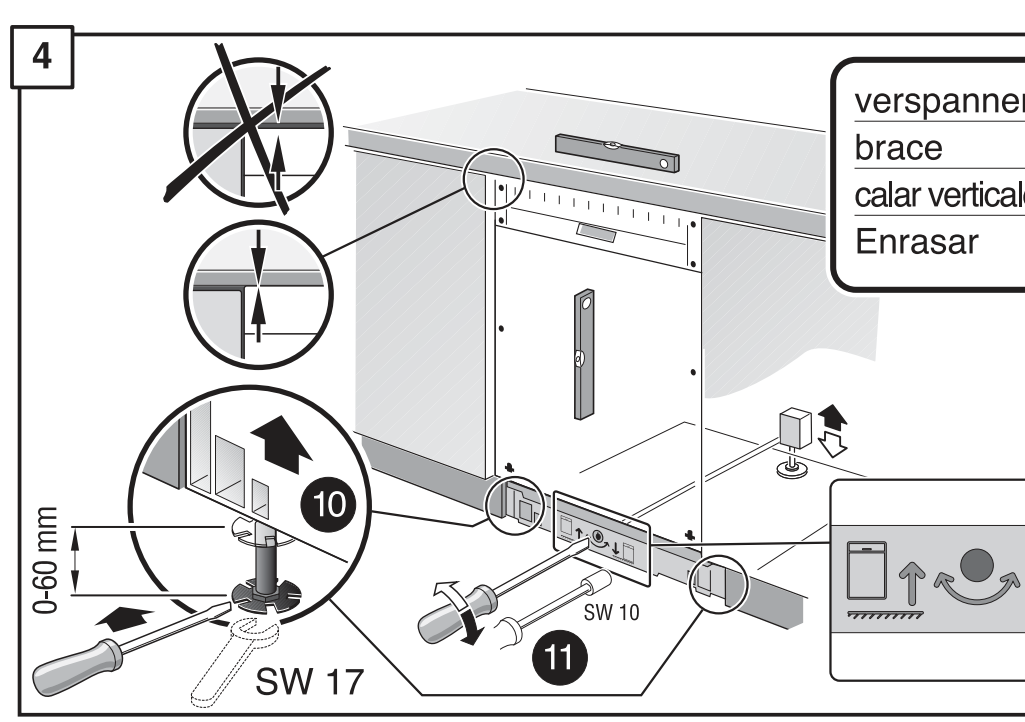
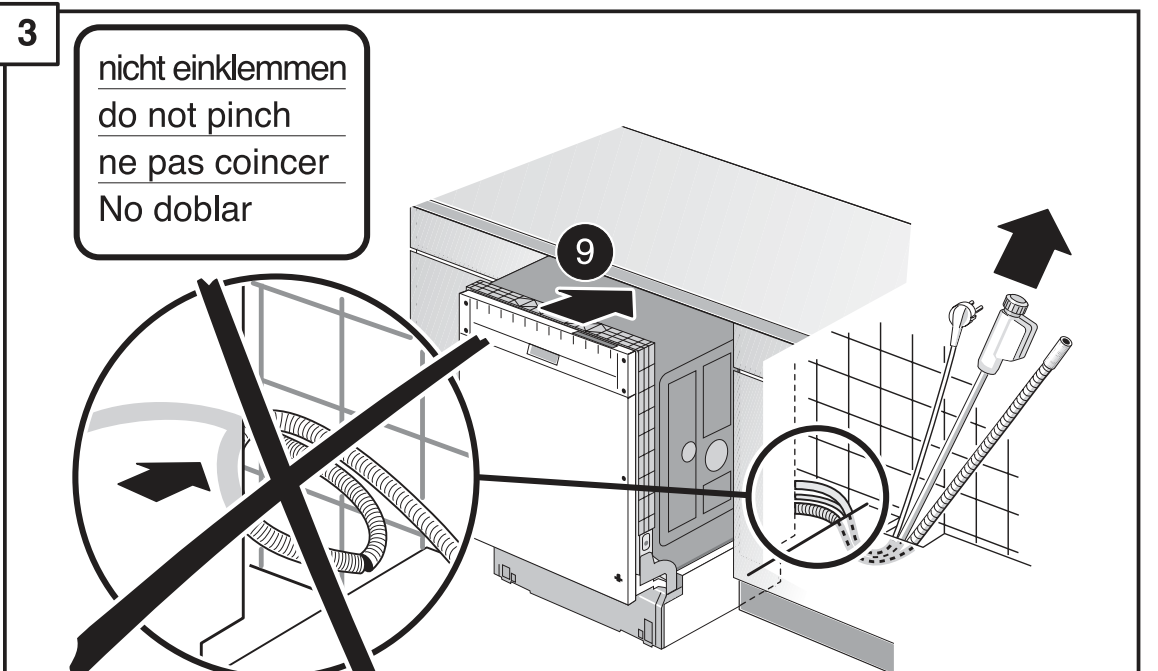
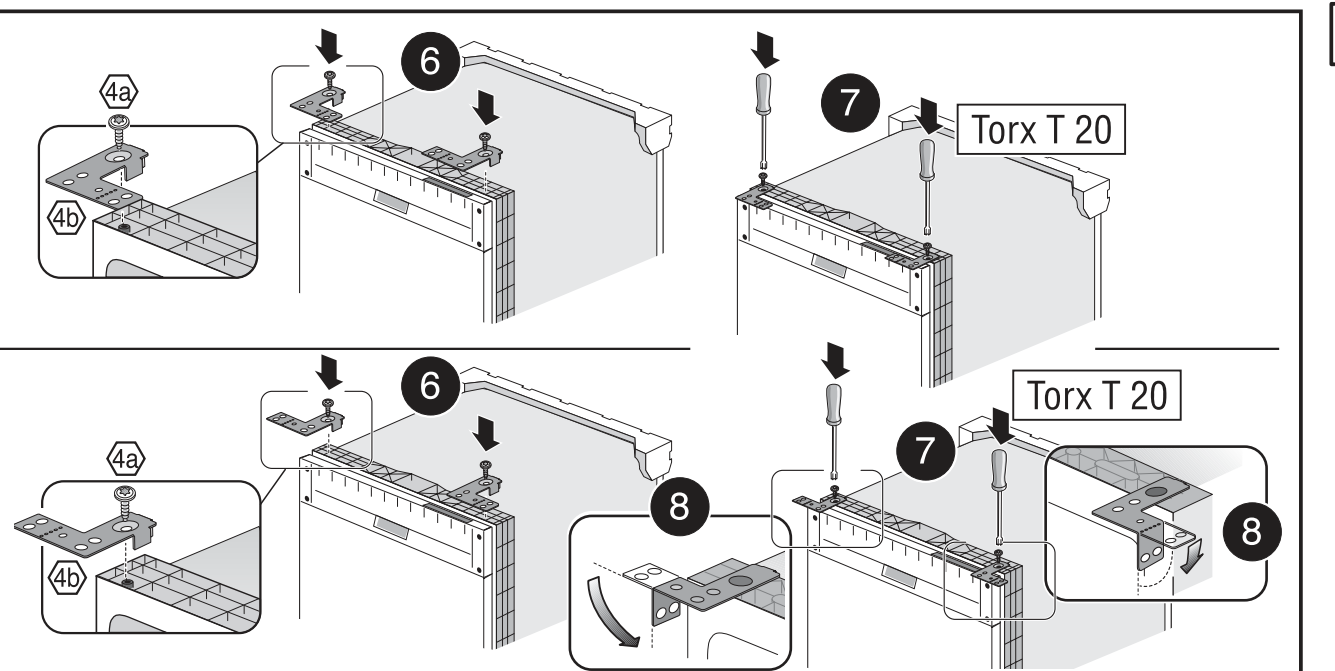
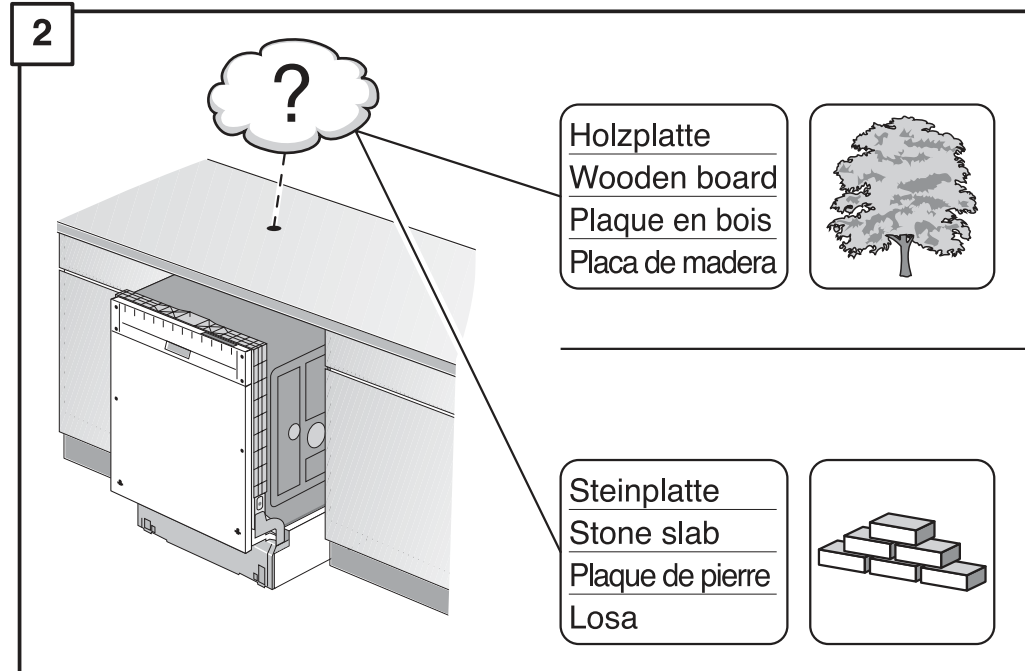
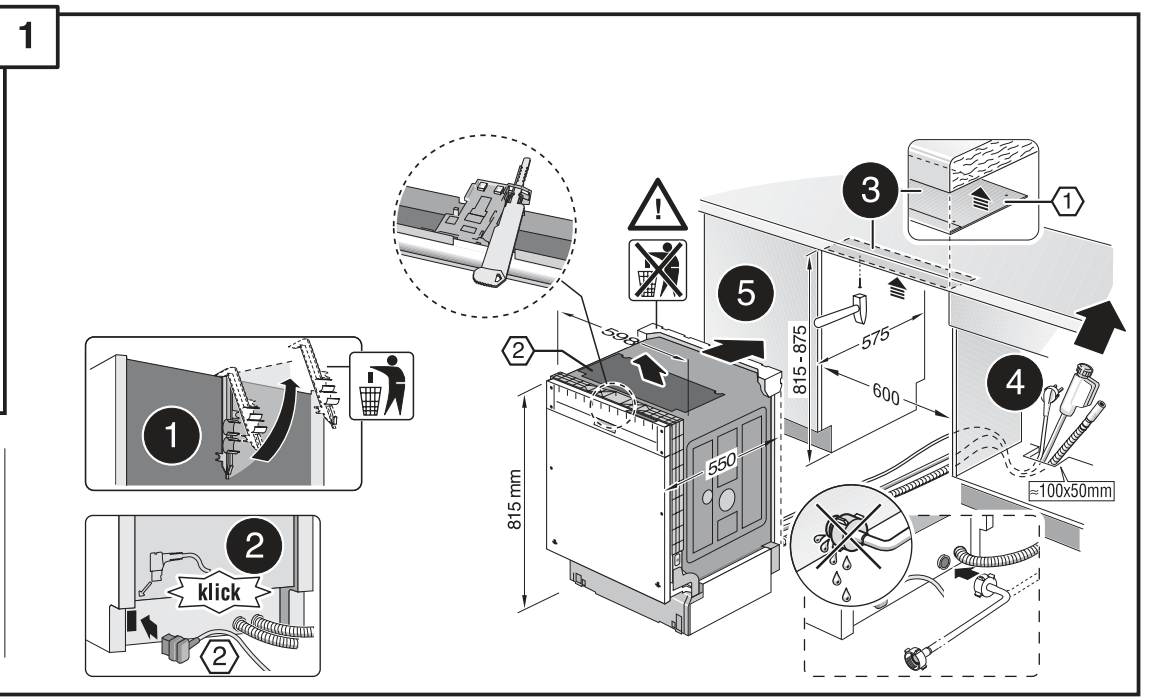
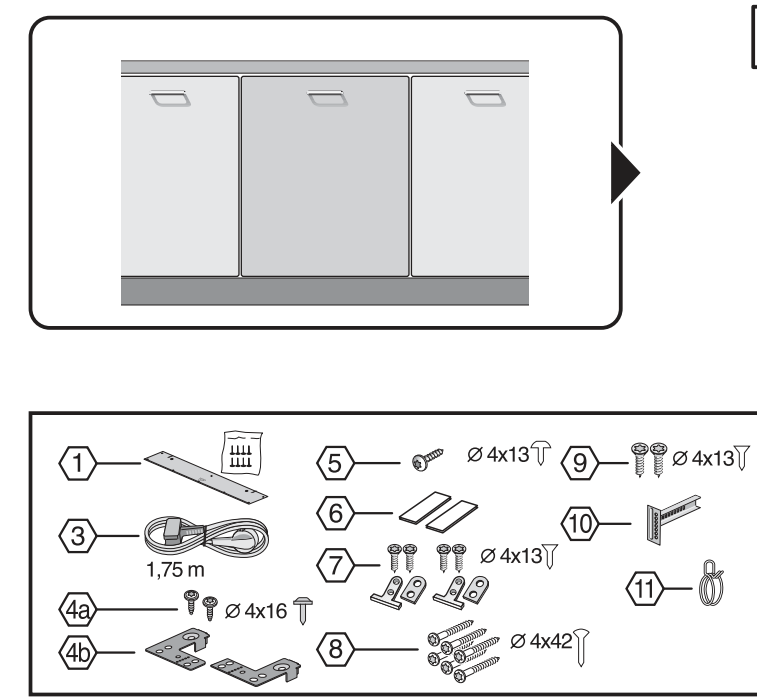


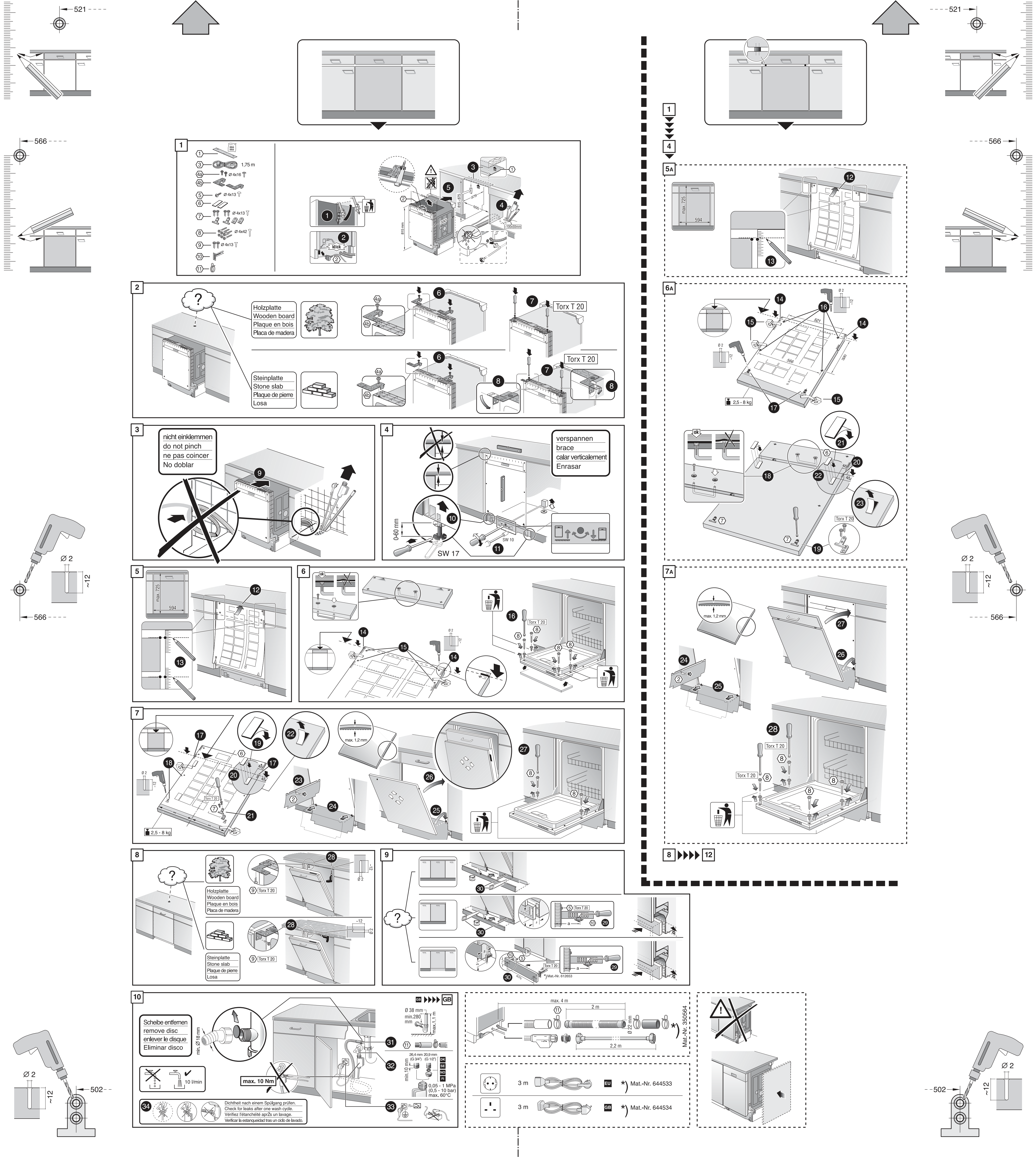
9000 689 087 (9206)  
GV 640 B Vojih - 81,5 cm - k-SW mit GS

**de** Montageanleitung  
\*) über Kundendienst erhältlich  
**en** Installation instructions  
\*) Available from customer service  
**fr** Notice de montage  
\*) Disponible par le biais du service après-vente  
**nl** Montagevoorschrift  
\*) Tegen meerprijs bij de Servicedienst verkrijgbaar  
**it** Istruzioni per il montaggio  
\*) Disponibili presso il Servizio assistenza clienti  
**el** Οδηγίες τοποθέτησης  
\*) Διαθέσιμες από την υπηρεσία τεχνικής εξυπηρέτησης πελατών  
**es** Instrucciones de montaje  
\*) Se puede adquirir a través del Servicio de Asistencia Técnica Oficial de la marca  
**pt** Instruções de montagem  
\*) Pode ser adquirido nos nossos Serviços Técnicos  
**sv** Monteringsanvisning  
\*) kan fås via Service  
**no** Monteringsanvisning  
\*) fåes hos kundservice  
**fi** Asennusohje  
\*) Saatavissa huoltopalvelusta  
**da** Monteringsvejledning  
\*) Kan købes hos serviceafdelingen

**lt** Montaj kitavazu  
\*) Yettiği servis üzerinden alınabilir  
**ru** Инструкция по монтажу  
\*) Можно получить в сервисном центре  
**cs** Montážní návod  
\*) K dispozici přes servisní službu  
**pl** Instrukcja montażu  
\*) Do uzyskania w punkcie serwisowym  
**hu** Szerelési utasítás  
\*) A vevőszolgálaton keresztül kapható:  
**hr** Uputa za montažu  
\*) može dobiti kod službe održavanja  
**uk** Упутство за монтаж  
\*) це можна отримати через сервісний центр  
**az** Navədiyo za montaj  
\*) Məhsul əldə etmək üçün xidmət mərkəzinə müraciət etməlisiniz  
**ar** تعليمات التركيب  
\*) يمكن طلبها من مراكز خدمة العملاء  
**ko** 설치 설명서  
\*) 고객센터 센터에서 구입 가능  
**zh** 安裝說明書  
\*) 可向售後服務站索取  
**uk** Інструкція з монтажу  
\*) Можна отримати через сервісний центр  
**ro** Instrucțiune de montaj  
\*) obținabilă la serviciul pentru clienți

**sk** Návod na montáž  
\*) Dostanete v službe zákazníkom  
**sq** Udhëzues për montim  
\*) Sigurohet nëpërmjet servisit  
**bs** Uputa za montažu  
\*) Može se dobiti preko servise službe  
**fa** راهنمای مونتاژ  
\*) از مرکز خدمات پس از فروش تهیه فرمایند  
**tr** Montaj talimatları  
\*) Müşteri hizmetleri merkezimizden talep edilebilir  
**he** הנחיה למתקן  
\*) ניתן לקבל את ההנחיה ממוקד הלקוחות  
**pl** Instrukcja montażu  
\*) Do uzyskania w punkcie serwisowym  
**hu** Szerelési utasítás  
\*) A vevőszolgálaton keresztül kapható:  
**hr** Uputa za montažu  
\*) može dobiti kod službe održavanja  
**uk** Упутство за монтаж  
\*) це можна отримати через сервісний центр  
**az** Navədiyo za montaj  
\*) Məhsul əldə etmək üçün xidmət mərkəzinə müraciət etməlisiniz  
**ar** تعليمات التركيب  
\*) يمكن طلبها من مراكز خدمة العملاء  
**ko** 설치 설명서  
\*) 고객센터 센터에서 구입 가능  
**zh** 安裝說明書  
\*) 可向售後服務站索取  
**uk** Інструкція з монтажу  
\*) Можна отримати через сервісний центр  
**ro** Instrucțiune de montaj  
\*) obținabilă la serviciul pentru clienți





**1**

- 1
- 3
- 4a
- 4b
- 5
- 6
- 7
- 8
- 9
- 10
- 11

1,75 m

Ø 4x16

Ø 4x13

Ø 4x13

Ø 4x2

Ø 4x13

Ø 4x2

Ø 4x13

1

2

3

4

5

6

7

8

9

10

11

12

13

14

15

16

17

18

19

20

21

22

23

24

25

26

27

28

29

30

31

32

33

34

max. 4 m

2 m

Ø 38 mm

min. 280 mm

max. 1,1 m

26,4 mm 20,9 mm (G 3/4") (G 1/2")

min. 10 mm

0,05 - 1 MPa (0,5 - 10 bar) max. 60°C

Ø 2

~12

502

521

566

**2**

Holzplatte  
Wooden board  
Plaque en bois  
Placa de madera

Steinplatte  
Stone slab  
Plaque de pierre  
Losa

Torx T 20

Torx T 20

6

7

8

9

10

11

12

13

14

15

16

17

18

19

20

21

22

23

24

25

26

27

28

29

30

31

32

33

34

max. 4 m

2 m

Ø 38 mm

min. 280 mm

max. 1,1 m

26,4 mm 20,9 mm (G 3/4") (G 1/2")

min. 10 mm

0,05 - 1 MPa (0,5 - 10 bar) max. 60°C

Ø 2

~12

502

521

566

**3**

nicht einklemmen  
do not pinch  
ne pas coincer  
No doblar

9

10

11

12

13

14

15

16

17

18

19

20

21

22

23

24

25

26

27

28

29

30

31

32

33

34

max. 4 m

2 m

Ø 38 mm

min. 280 mm

max. 1,1 m

26,4 mm 20,9 mm (G 3/4") (G 1/2")

min. 10 mm

0,05 - 1 MPa (0,5 - 10 bar) max. 60°C

Ø 2

~12

502

521

566

**4**

verspannen  
brace  
calar verticalment  
Enrasar

10

11

12

13

14

15

16

17

18

19

20

21

22

23

24

25

26

27

28

29

30

31

32

33

34

max. 4 m

2 m

Ø 38 mm

min. 280 mm

max. 1,1 m

26,4 mm 20,9 mm (G 3/4") (G 1/2")

min. 10 mm

0,05 - 1 MPa (0,5 - 10 bar) max. 60°C

Ø 2

~12

502

521

566

**5**

max. 725

594

12

13

14

15

16

17

18

19

20

21

22

23

24

25

26

27

28

29

30

31

32

33

34

max. 4 m

2 m

Ø 38 mm

min. 280 mm

max. 1,1 m

26,4 mm 20,9 mm (G 3/4") (G 1/2")

min. 10 mm

0,05 - 1 MPa (0,5 - 10 bar) max. 60°C

Ø 2

~12

502

521

566

**6**

14

15

16

17

18

19

20

21

22

23

24

25

26

27

28

29

30

31

32

33

34

max. 4 m

2 m

Ø 38 mm

min. 280 mm

max. 1,1 m

26,4 mm 20,9 mm (G 3/4") (G 1/2")

min. 10 mm

0,05 - 1 MPa (0,5 - 10 bar) max. 60°C

Ø 2

~12

502

521

566

**7**

17

18

19

20

21

22

23

24

25

26

27

28

29

30

31

32

33

34

max. 4 m

2 m

Ø 38 mm

min. 280 mm

max. 1,1 m

26,4 mm 20,9 mm (G 3/4") (G 1/2")

min. 10 mm

0,05 - 1 MPa (0,5 - 10 bar) max. 60°C

Ø 2

~12

502

521

566

**8**

Holzplatte  
Wooden board  
Plaque en bois  
Placa de madera

Steinplatte  
Stone slab  
Plaque de pierre  
Losa

Torx T 20

Torx T 20

28

29

30

31

32

33

34

max. 4 m

2 m

Ø 38 mm

min. 280 mm

max. 1,1 m

26,4 mm 20,9 mm (G 3/4") (G 1/2")

min. 10 mm

0,05 - 1 MPa (0,5 - 10 bar) max. 60°C

Ø 2

~12

502

521

566

**9**

Torx T 20

Torx T 20

30

31

32

33

34

max. 4 m

2 m

Ø 38 mm

min. 280 mm

max. 1,1 m

26,4 mm 20,9 mm (G 3/4") (G 1/2")

min. 10 mm

0,05 - 1 MPa (0,5 - 10 bar) max. 60°C

Ø 2

~12

502

521

566

**10**

Scheibe entfernen  
remove disc  
enlever le disque  
Eliminar disco

min. Ø 18 mm

max. 10 Nm

10 l/min

Dichtheit nach einem Spülgang prüfen.  
Check for leaks after one wash cycle.  
Vérifiez l'étanchéité après un lavage.  
Verificar la estanqueidad tras un ciclo de lavado.

31

32

33

34

max. 4 m

2 m

Ø 38 mm

min. 280 mm

max. 1,1 m

26,4 mm 20,9 mm (G 3/4") (G 1/2")

min. 10 mm

0,05 - 1 MPa (0,5 - 10 bar) max. 60°C

Ø 2

~12

502

521

566

max. 4 m

2 m

Ø 38 mm

min. 280 mm

max. 1,1 m

26,4 mm 20,9 mm (G 3/4") (G 1/2")

min. 10 mm

0,05 - 1 MPa (0,5 - 10 bar) max. 60°C

Ø 2

~12

502

521

566

3 m

3 m

EU

GB

Mat.-Nr. 644533

Mat.-Nr. 644534

Ø 2

~12

502

521

566

1

4

5A

6A

7A

8

12